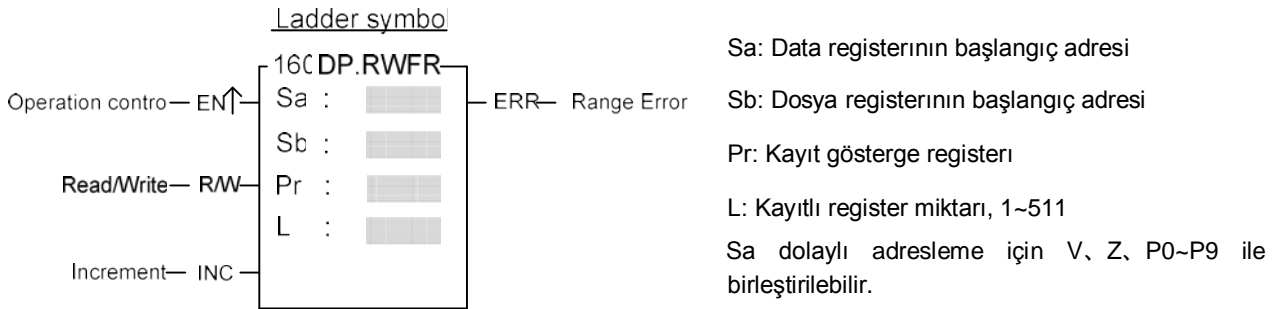


Gelişmiş Fonksiyon Komutu

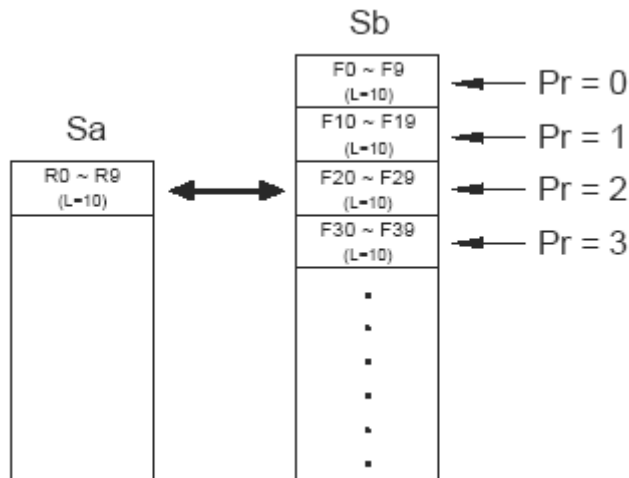
| | | |
|----------------|-----------------------------|----------------|
| FUN160 RWFR | DOSYA REGİSTERİ OKUMA/YAZMA | FUN160 RWFR |
|----------------|-----------------------------|----------------|




| Range | WX | WY | WM | WS | TMR | CTR | HR | IR | OR | SR | ROR | DR | K | XR | FR |
|---------|-----------------------|-------------------|------------------------|-------------------|-----------------|-----------------|----------------------|-----------------------------|-----------------------------|--------------------|---------------------|------------------|-------|---------------------|------------------|
| Operand | WX0 WX2 40 | WY0 WY240 | WM0 WM18 98 | WS0 WS984 | T0 T255 | C0 C255 | R0 R383 9 | R384 0 R390 3 | R390 4 R396 7 | R398 R4167 | R5000 R8071 | D0 D4095 | | V - Z P0~P9 | F0 F8191 |
| Sa | ○ | ○ | ○ | ○ | ○ | ○ | ○ | ○ | ○ | ○ | ○ | ○ | | ○ | |
| Sb | | | | | | | | | | | | | | | ○ |
| Pr | | ○ | ○ | ○ | ○ | ○ | ○ | | ○ | ○* | ○* | ○ | | | |
| L | | | | | | | ○ | | | | ○* | ○ | 1~511 | | |

Tanım

- Çalışma kontrolü "EN"=1 veya "EN↑" (P komutu) 0→1'e değiştiğinde, okuma ("RW"=1) veya yazma ("RW"=0) dosya register işlemi gerçekleşecektir. Okuyorken, Sa'dan başlayan data registerı içeriği Sb dosya register tabanı tarafından adreslenmiş dosya registerları üzerine yazılacak ve Pr göstergesine kaydedilecektir; yazarken, Sb dosya register tabanı tarafından adreslenmiş dosya registerının içeriği üzerine yazılacak ve kayıtlı Pr göstergesi Sa'dan başlayarak data registerlarının içeriği tarafından üzerine yazılacaktır; L, kayıt boyutu veya işlem sayısıdır. Dosya register erişimi, kayıtlı data registerlarının içeriğinden elde edilir. Örneğin; Sa=R0, Sb=F0, L=10 okuma/yazma detayları aşağıdaki gibidir.

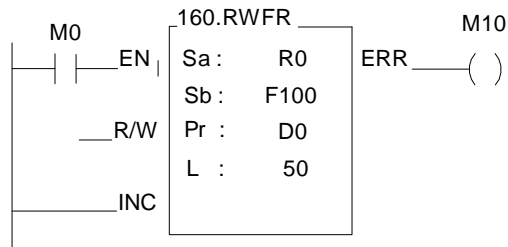


FUN160 
RWFR

DOSYA REGİSTERİ OKUMA/YAZMA

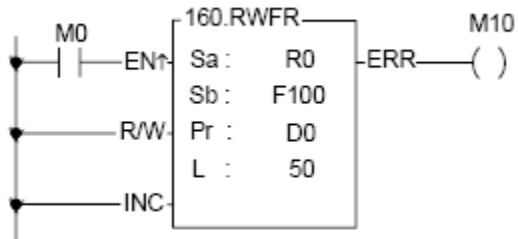
FUN160 
RWFR

- Ladder program uygulaması için, sadece bu komutla dosya registerlarına erişilebilir.
- Gösterge kontrol girişi "INC"=1 iken çalıştıktan sonra kayıt göstergesi 1 artacaktır.
- yanlış dosya boyutu (L=0 veya >511) veya işlem dosya register aralığının dışında (F0 ~ F8191) iken, bu komut çalışmayacak ve hata göstergesi "ERR" 1 olacaktır.



M0 0 → 1 şeklinde değiştiğinde, D0=2 ise, dosya registerlarının F200~F249 içeriği R0~R49 data registerlarının üzerine yazılacaktır. Kayıt boyu 50'dir.

Gösterge işlem sonrası 1 artacaktır.



M0 0 → 1'e değiştiğinde, D0=1 ise, R0~R49 data registerlarının içeriği F150~F199 dosya registerlarının üzerine yazılacaktır.

Kayıt göstergesi işlem sonrası 1 artacaktır.