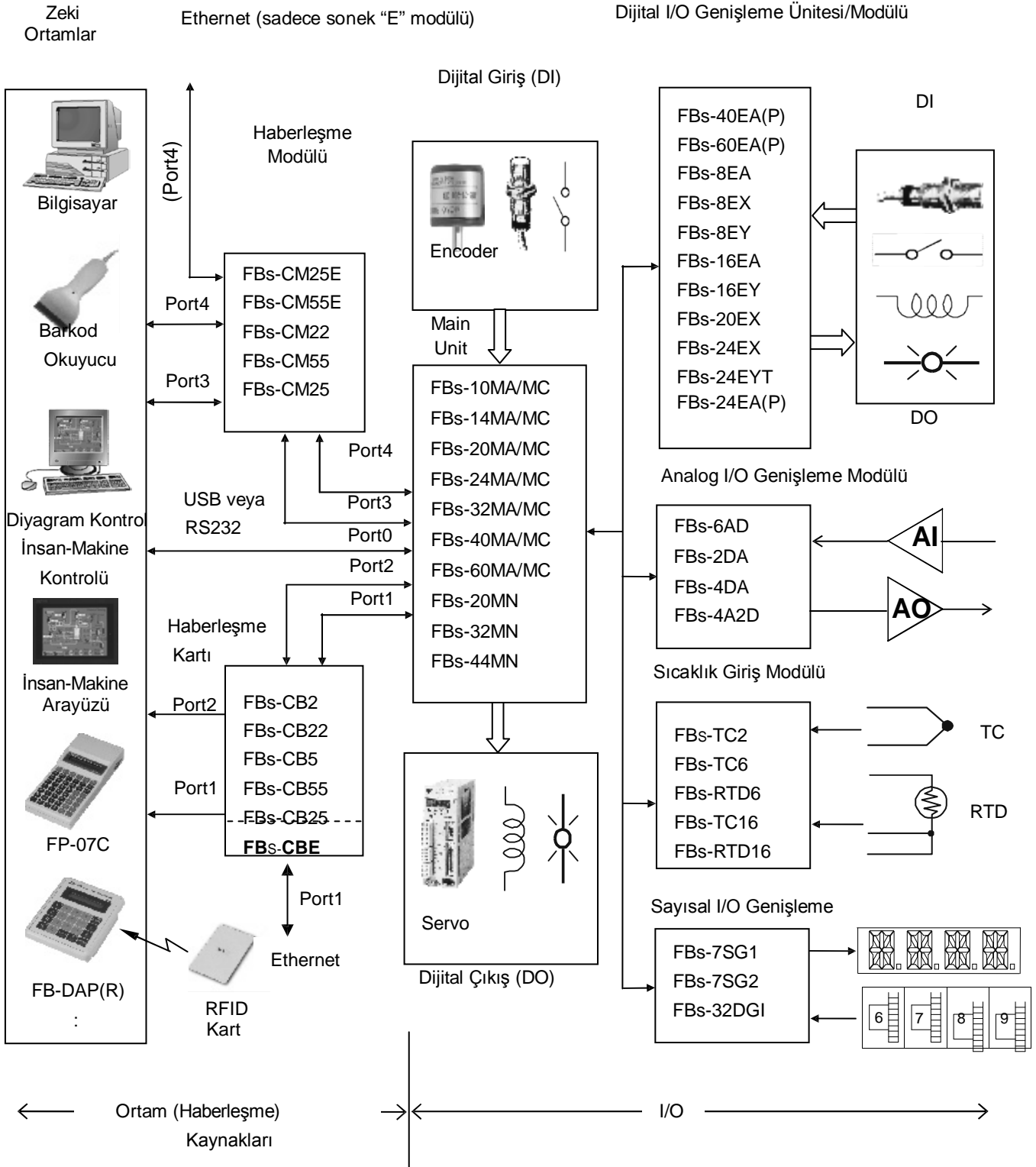


Bölüm 2 Sistem Mimarisi

2.1 FBs - PLC' nin Tek Üniteli Sistemi

Tek üniteli sistem, tek bir FBs-PLC, genişleme ünitesi/modülü ve haberleşme kartı/modülü tarafından oluşturulur. Böyle bir sistem, genişleme için LINK fonksiyonu yoluyla CPU haberleşmesini de içine alan sınırlanmış bir kapasiteye sahiptir (sonraki paragrafa bakınız). FBs-PLC'nin tek üniteli sisteminin blok diyagramı aşağıdaki şekilde gösterilmektedir. Burada, bundan başka uygun ana ünite, uygun haberleşme ortam kaynakları ve I/O genişleme kaynakları sağda ve solda sırasıyla tarif edilmektedir.



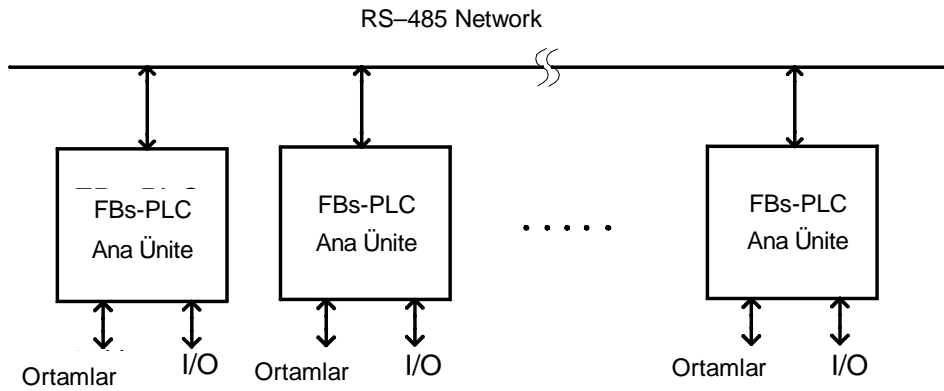
FBs-PLC' nin I/O'ları için, maksimum 256 dijital giriş (DI), 256 dijital çıkış (DO), 64 wordluk analog giriş (NI), 64 wordlük analog çıkış (NO) desteklenmiştir. Çeşitli özel arayüz modülleri ile birleşik, üstteki şekilde sağ tarafta gösterilen Thumbweel anahtar, 7-segment LED ekran, RTD ve Thermokupl gibi araçlar ile direk olarak bağlanabilmektedirler.

FBs-PLC donanımı 5 haberleşme portu ilave edilmesini desteklemektedir. (max 921.6Kbps hız ile). Ayrıca, standart FATEK haberleşme protokolüne dayanarak, Modbus master / slave protokolü veya herhangi bir kullanıcı tarafından geliştirilebilecek protokolleri de desteklemektedir. Bu işlevsellik, sayaçlar, çeşitli metreler, barkod okuyucular ve elektronik derece gibi cihazların akıllı ortamlar ile bağlantılarında kolaylık sağlar.

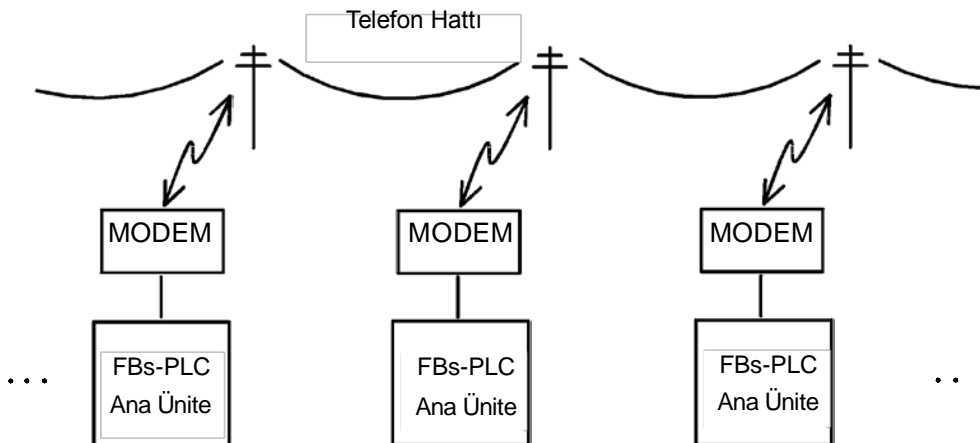
2.2 Çok Üniteli Sistemlerin Formasyonu

Özel haberleşme sürücüleri ve haberleşme port bağlantıları sayesinde, çoklu tek-üniteli PLC sistemler, çoklu PLC veya PLC' ler ve ana bilgisayarlar ile kaynak paylaşımını sağlamak tümleşik bir şekilde olabilmektedirler. Bu durum aşağıda tanımlanmıştır.

2.2.1 Çoklu FBS-PLC'nin Bağlantısı (CPU Bağlantısı)



Şekilde görüldüğü gibi, yüksek-hızlı RS-485 network sayesinde 2~254 arasında ana ünite bağlantısı kurulabilmektedir. (her PLC için ayrı istasyon numarası verilmiştir). CPU bağlantı network' ünü Master yapılması için tek gereken, ana ünitenin içine CPU link komutlarını yazarak çalıştırmaktır. Slave üniteler için başka bir komuta gerek yoktur. Master CPU, tüm ünitelerin spesifik alanlarındaki veri veya bilgiyi otomatik olarak okuyacak ve tüm ünitelerin ortak data alanları(CDM) içerisine yerleştirecektir. Böylece, network' e bağlanmış tüm üniteler, çok büyük bir sistem içerisine sınırlandırılmış I/O'lu tek üniteli sisteme dönüştürülecek ve diğer her biri için veriyi paylaşabilecektir.



Bundan başka, network bağlantı alanı üstündeki FBs-PLC' ye uzaktan çoklu PLC bağlantısına telefon hattı (genel bir telefon hattı veya kiralık hattın biri ile de) yardımıyla MODEM kullanılarak bağlantı sağlanabilmektedir. (Bir telefon hattı kullanıldığında Master PLC slave PLC' lerin tümü için ardışık arama gerçekleştirecektir).

2.2.2 Ana Bilgisayar veya Akıllı Ortamlar ile FBs-PLC Bağlantısı

FBs-PLC' de beş haberleşme portunun herhangi biri, diğer sistemler veya yüksek dereceden bir sisteme bağlanmakta kullanılabilmektedir. Bu mimari sayesinde FBs-PLC slave gibi davranmaktadır. FBs-PLC FATEK ve Modbus protokollerini desteklemektedir. İki protokolden herhangi biri kullanılarak akıllı ortamlar veya bilgisayara uzak bağlantılar kurulabileceklerdir. FATEK veya Modbus protokollerinin uygun olmadığı uygulamalarda , DDE (Dinamik Data Değişimi) destekleyen Fatek ile herhangi bir bilgisayar sistemi ile bağlanabilmektedir.

Bu akış aşağıdaki blok diyagramda görülmektedir.

